

集成电路式压电加速度传感器 CA3ZYD160V-100B



特点描述: 普频通用型三轴加速度传感器, 电压输出; 整体密封设计适应恶劣环境, 具有宽频带、高可靠性、优秀的BOV温漂特性。

产品应用: 工业旋转机械 (电动机、泵、离心机、压缩机、鼓风机) 的齿轮、轴承、轴的振动状态监测。

动态特性

动态特性	单位	规格
测量范围	g	50 peak
灵敏度 (@160Hz, 10g, 24°C)	mV/g	100±10%

振幅特性曲线

X轴, Y轴和Z轴	Hz	1.0~6,500, ±3dB
-----------	----	-----------------

电特性

电特性	单位	规格
供电电压	Vdc	18~30
恒流激励电流	mA	2~10
输出阻抗, 室温下测试	Ω	<100

BOV偏压值

室温24°C下	VDC	9~14
---------	-----	------

接地状况: 外壳接地, 内部屏蔽

响应时间	秒	<2.5
------	---	------

环境特性

环境特性	单位	规格
温度范围	°C	-50~120
冲击极限	g	5,000 pk
密封性		整体密封

底座应变灵敏度	equiv.g	pk/μstrain	0.0005 max (参考值)
---------	---------	------------	------------------

物理特性

物理特性	单位	规格
外形尺寸		详细请见轮廓尺寸图
重量	克	<80
外壳材质		316L
连接头		M12, 4芯
安装方式		1/4-28 螺钉固定
安装扭力	Nm	2.0~6.8

配件

配件	数量	规格
必配件	1	1/4-28 螺钉
可选配件	1	4芯 电缆
	1	M12, 4芯, 插座(母头)

显示证书

显示证书	单位	规格
灵敏度	mV/g	100±10

频率响应曲线

X轴, Y轴和Z轴	Hz	20~6,500, ±3dB
-----------	----	----------------

连接示意图

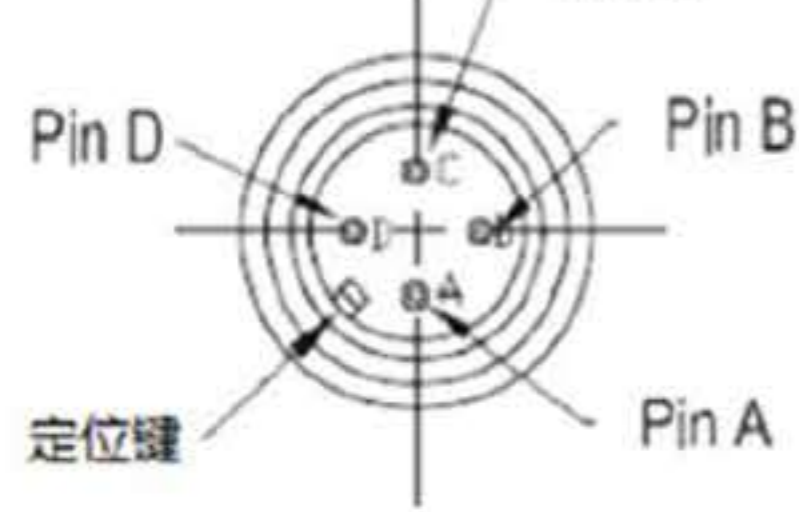
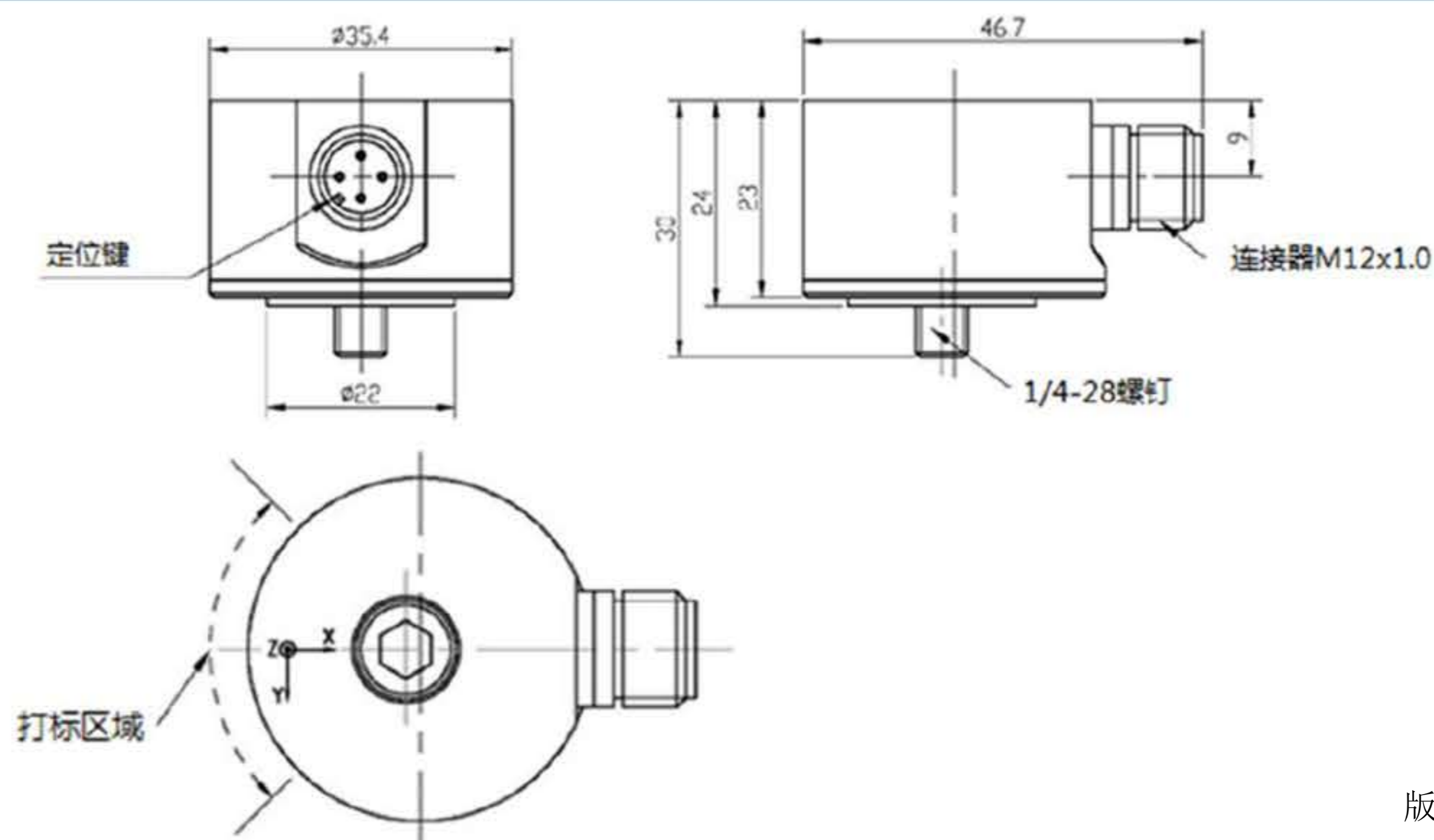


图 1

轮廓尺寸图



版本号: 1.2

全国客服热线

400-880-8841

Add: NO.29, Middle PingCheng Road, Zhongcang Industrial Park, Haicang District, Xiamen
地址: 厦门市海沧区中沧工业园坪埕中路29号
邮箱: market@niell.cn