

## 角位移传感器 CJWDW273V-45

**特点描述:** 具有长寿命, 线性度好和温漂系数小等特点, 直流5V供电, 直流电压输出。

**产品应用:** 测量飞机操作系统助力器行程位移信号, 将采集到的信号转换成电压信号输出给飞参系统, 供飞参系统采集记录。



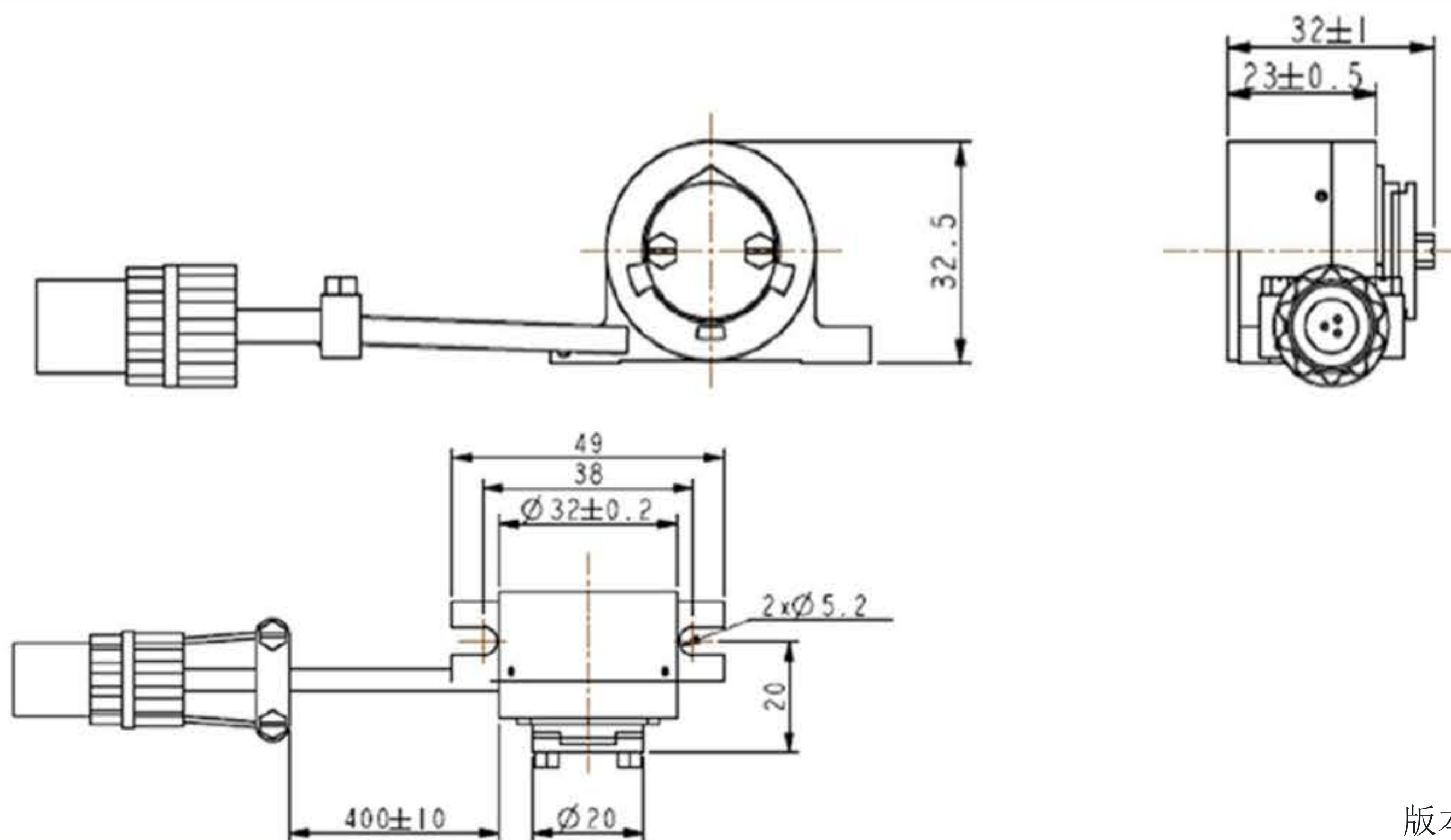
动态特性	单位	规格
供电电压	Vdc	5±0.005
输出电压	Vdc	0~5
灵敏度	V/°	0.055
线性度	%FS	<1
测量精度	%FS	±1td>
绝缘电阻	Ω	≥500MΩ@100Vdc
测量角度范围	°	-45±1~45±1td>
功耗	W	≤0.5
直流阻抗	Ω	≥1.5

电学特性	单位	规格
温度范围	°C	≤-55~75°C
储存温度	°C	≤-55~75°C
保证期		3年600飞行小时
平均无故障时间	小时	≥4000小时
贮存期	年	≤-55~75°C

物理特性	单位	规格
线缆长度	mm	450±10
重量	g	≤130
连接方式		XK11YJ3ZG
外壳材质		AL 7075-7651

连接定义	连接器端	外接电路
	1	GND-
	2	信号+
	3	电源+ (5V)

### 轮廓尺寸图



版本号: 1.1

全国客服热线

400-880-8841

Add: NO.29, Middle PingCheng Road, Zhongcang Industrial Park,  
Haicang District, Xiamen  
地址: 厦门市海沧区中沧工业园坪垵中路29号  
邮箱: market@niell.cn