

压阻式压力传感器 CYYZ116V-300



- 特点描述: 体积小, 重量轻, 高过载压力。
- 产品应用: 航空、汽车、工业过程控制、医疗设备。

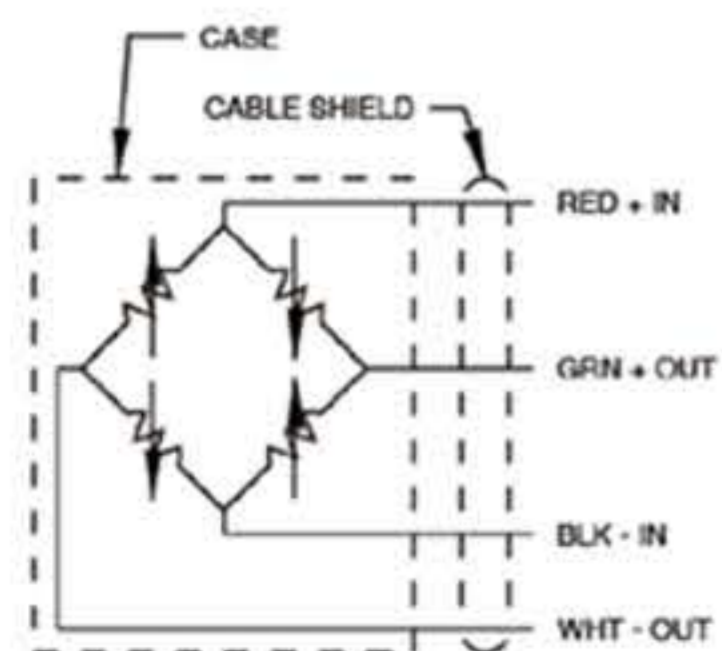
动态特性	单位	规格
工作方式		绝压
量程	pis	300
非线性	%FSO	±0.2
重复性	%FSO	0.1
压力迟滞性	%FSO	±0.1
零点输出	mV	±10
热零点温漂 (-40~150°C)	μV/V/°C (最大)	±25
热灵敏度漂移 (-40~150°C)	%FS/°C (最小)	-0.15
	%FS/°C (典型)	-0.22
	%FS/°C (最大)	-0.30
谐振频率	KHz	≥320
过载压力	pis	1500

电学特性	单位	规格
激励电压	Vdc	10
满量程输出	mV典型 值	270
输入阻抗	Ω	≥2000
输出阻抗	Ω	≤6000
激励电压		
典型值	Vdc	101
最大值	Vdc	15
连接方式		甩线

物理特性	单位	规格
重量	g	≤12 (不含线缆, 线缆重量约10g/m)
电缆		4芯导线外包装外包屏蔽层, 长度1000±150mm
安装方式		M8*1螺纹
外壳材质		不锈钢

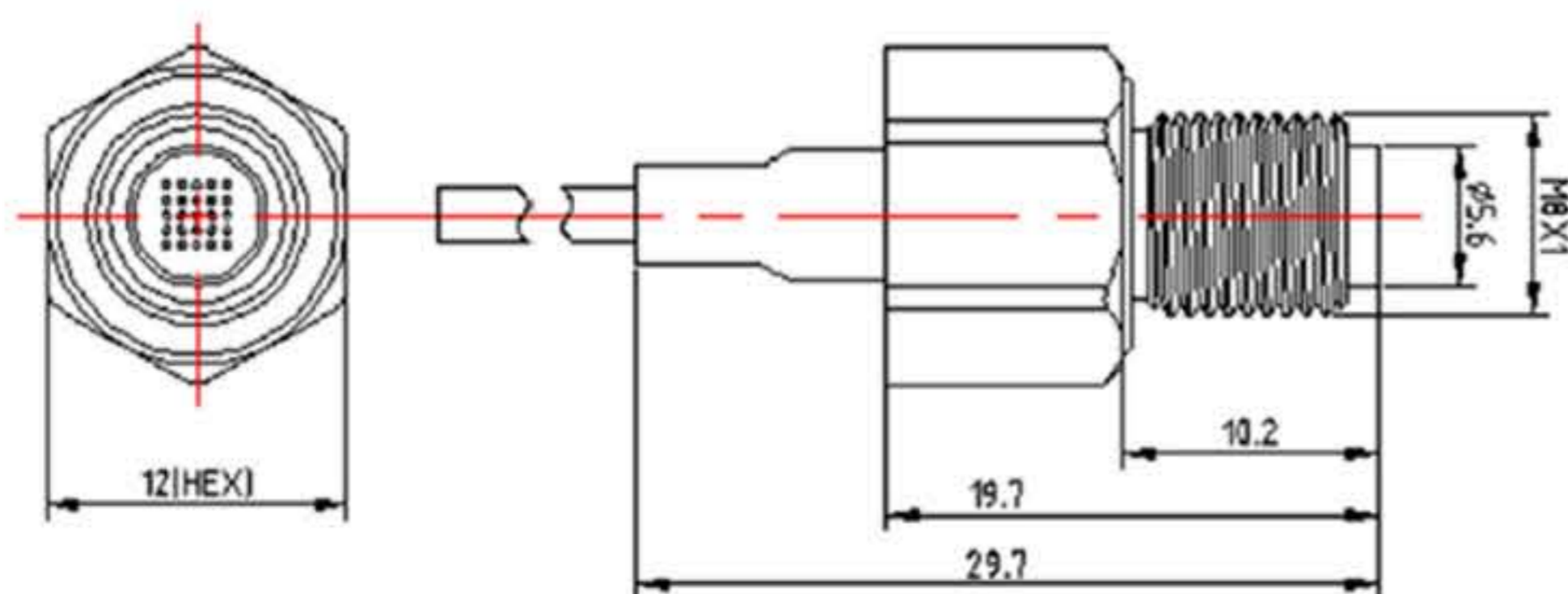
物理特性	单位	规格
环境介质		所有非导电性、费腐蚀性液体或气体
工作温度	°C	-55~150°C
储存温度	°C	-55~160°C
绝缘性 (电缆屏蔽线与外壳连在一起)		100MΩ min@50Vdc
振动	g peak	100
冲击		10000g, 100μ sec

连接示意图



电路原理图

轮廓尺寸图



版本号: 1.5

全国客服热线
400-880-8841

Add: NO.29, Middle PingCheng Road, Zhongcang Industrial Park,
Haicang District, Xiamen
地址: 厦门市海沧区中沧工业园坪埕中路29号
邮箱: market@niell.cn