

## 压阻式压力传感器 CYYZ2C274V-17



- 特点描述:** 双通道设计, 测量综合精度高, 稳定性好, 全钛合金密封结构, 质量轻。
- 产品应用:** 对环境适应性, 电磁兼容性、可靠性、测量精度等要求高的双冗余绝对压力监控。

### 动态特性

动态特性	单位	规格
工作方式		绝压
量程范围	KPa	0~120
综合误差(25~70°C)	%FS(MAX)	±0.3
过载压力	KPa	≥240

### 电学特性

电学特性	单位	规格
输出信号	V	0~5
激励电压	V	10±0.005
连接方式		甩线
绝缘电阻 (导线与外壳之间)	MΩ	100@50Vdc

### 物理特性

物理特性	单位	规格
重量	g	≤30
外壳材质		七芯低噪声电缆, 长度300±15mm
安装方式		M5*0.5螺纹

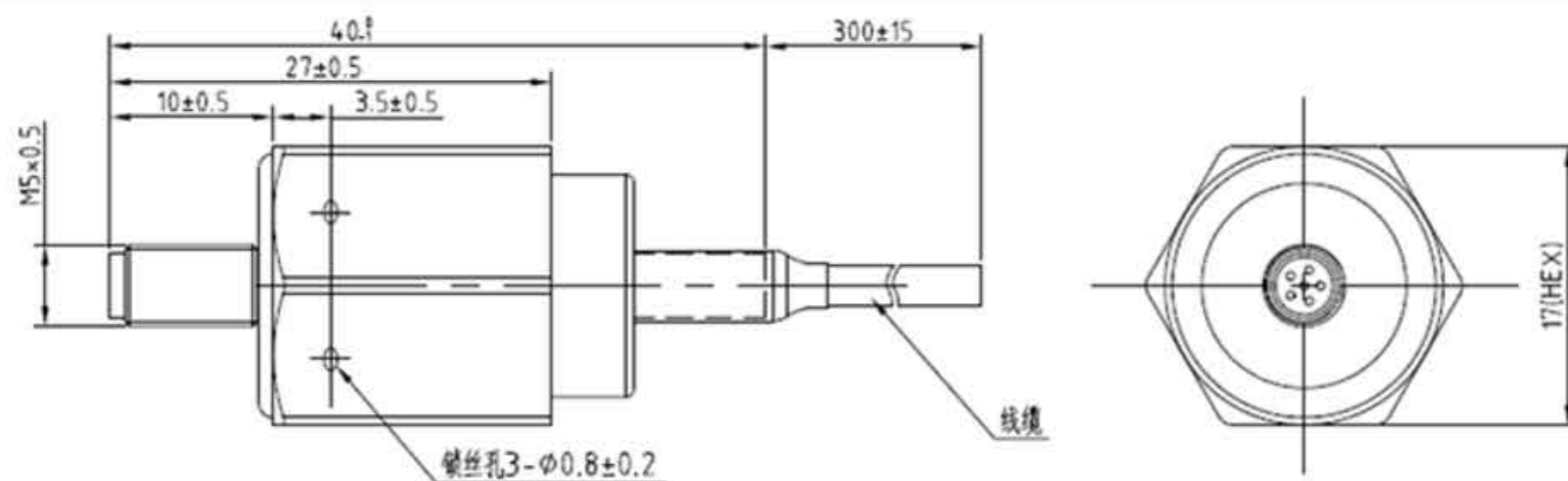
### 环境特性

环境特性	单位	规格
环境介质		适用于非腐蚀性的气体和干燥空气
工作温度	°C	-40~70°C, 短时 (5min) 可耐受85°C
补偿温度	°C	-40~70
储存温度	°C	-55~85

### 连接示意图

导线颜色	定义
红	通道 A 电源正
黑	GND (共地)
绿	通道 A 信号正
黄	通道 B 电源正
蓝	GND (共地)
白	通道 B 信号正
透明	悬空/不接

### 轮廓尺寸图



版本号: 1.2

全国客服热线

400-880-8841

Add: NO.29, Middle PingCheng Road, Zhongcang Industrial Park,

Haicang District, Xiamen

地址: 厦门市海沧区中沧工业园坪埕中路29号

邮箱: market@niell.cn